

**EAC**

**КАЛИНКА**

## Техническое описание модели «Калинка К25»



Саратов  
2024

## Содержание

Особенности дивана.....	2
Техническое описание.....	3
Материалы и комплектующие.....	4
Габаритные размеры.....	5
Стандартные комплектации.....	12

## Особенности дивана



А2О МГД



■ Оригинальная конструкция спинок дивана



А3О Диван

## Техническое описание

Модульный диван оригинального дизайна

"Калинка 25" – эта модель отражает русский дух надежности и комфорта в сочетании с французским тонким шиком, характером, который задаёт тон в любом месте. Модель, которая удивит не только своего владельца, но и гостей своей эргономикой и эксцентричностью.

### Список элементов:

1. А1Л кресло левое, А1П кресло правое, А1С кресло среднее, А1О кресло
2. А2С МГД средний, А2Л МГД левый, А2П МГД правый, А2О МГД
3. А3О диван
4. А5С кресло среднее
5. А6Л шезлонг левый, А6П шезлонг правый
6. П7О пуф

## Материалы и комплектующие

### Каркас:

Каркас сборный, состоящий из бруса хвойных пород, клееной, многослойной березовой водостойкой фанеры.  
Для сборки каркаса и обивки используется крепежная скоба.

### Основание и наполнители:

В основе сиденья и спинки применяется металлическая пружинная змейка (Рис. 1, 4) и эластичные резиновые ремни. (Рис. 1, 4) Наполнитель сидений - высокоэластичный пенополиуретан марки HR и пухо-перьевая смесь. (Рис. 2) Для склейки пенополиуретана применяется двухкомпонентный клей на водной основе.

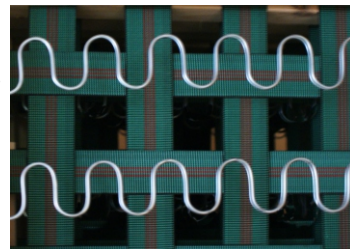


Рис. 1

### Опоры:

Опоры изготовлены из массива дерева. Окраска эмаль, цвет - черный.

### Обивочный материал:

Рекомендуются плотные ткани (замша, рогожка, велюр, шенилл). Использовать тонкие ткани строго запрещается!



Рис. 2

### Стыковка элементов:

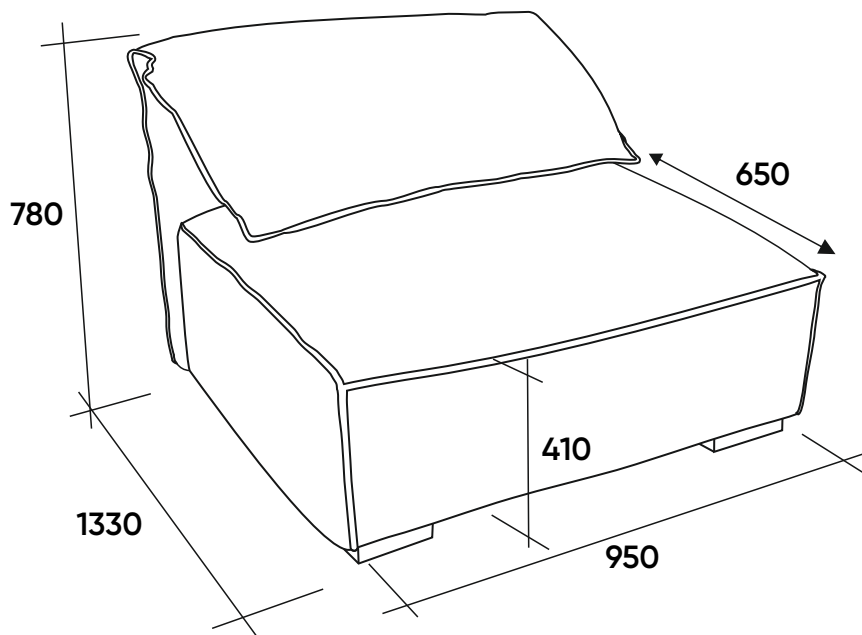
Элементы стыкуются друг с другом парными фиксаторами Ф1В (Рис. 3)



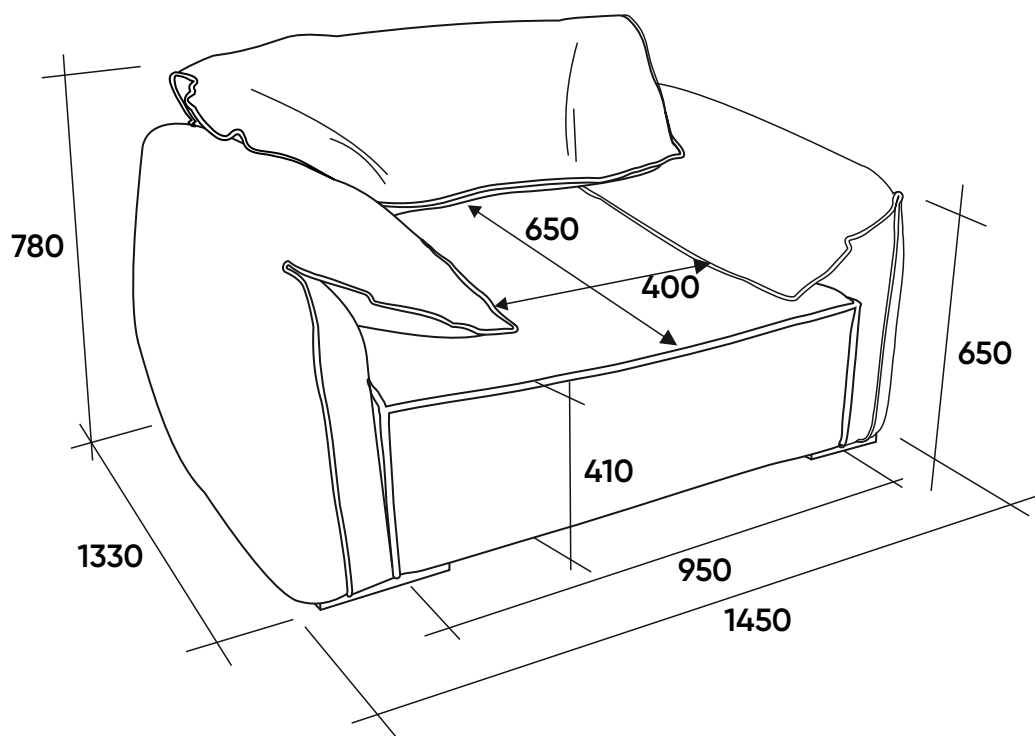
Рис. 3



# Габаритные размеры

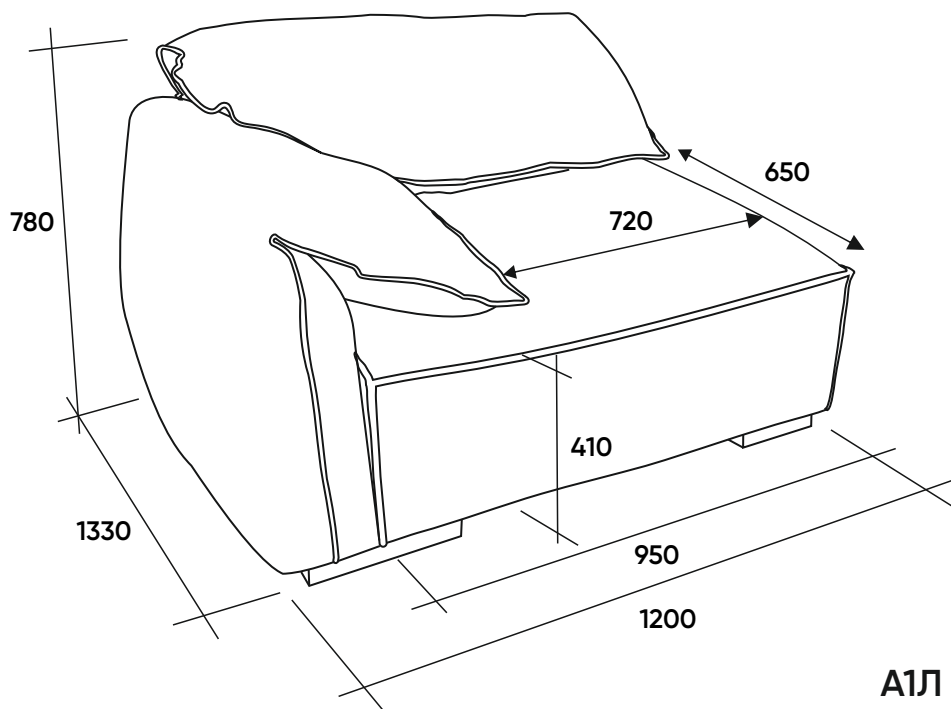


A1C Кресло среднее

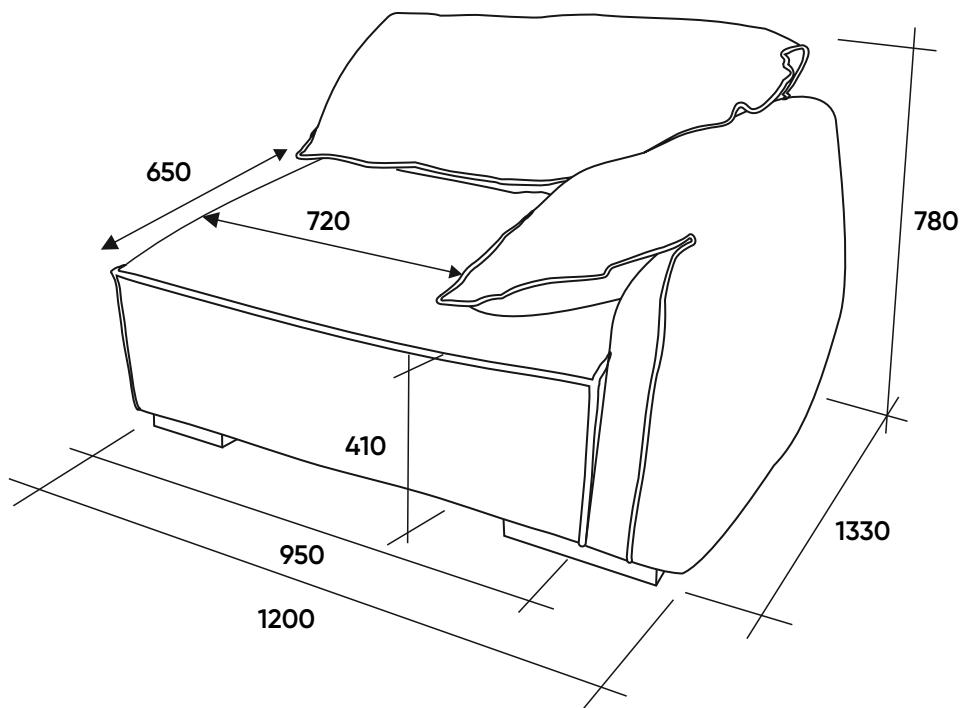


A1O Кресло

# Габаритные размеры

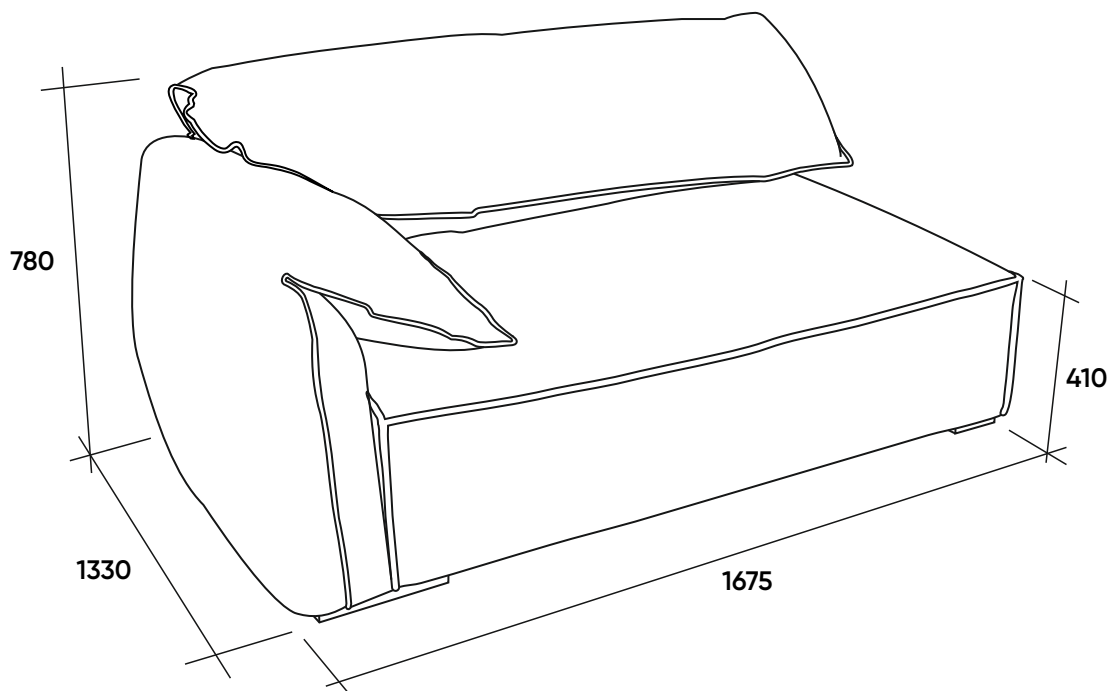


**A1Л** Кресло левое

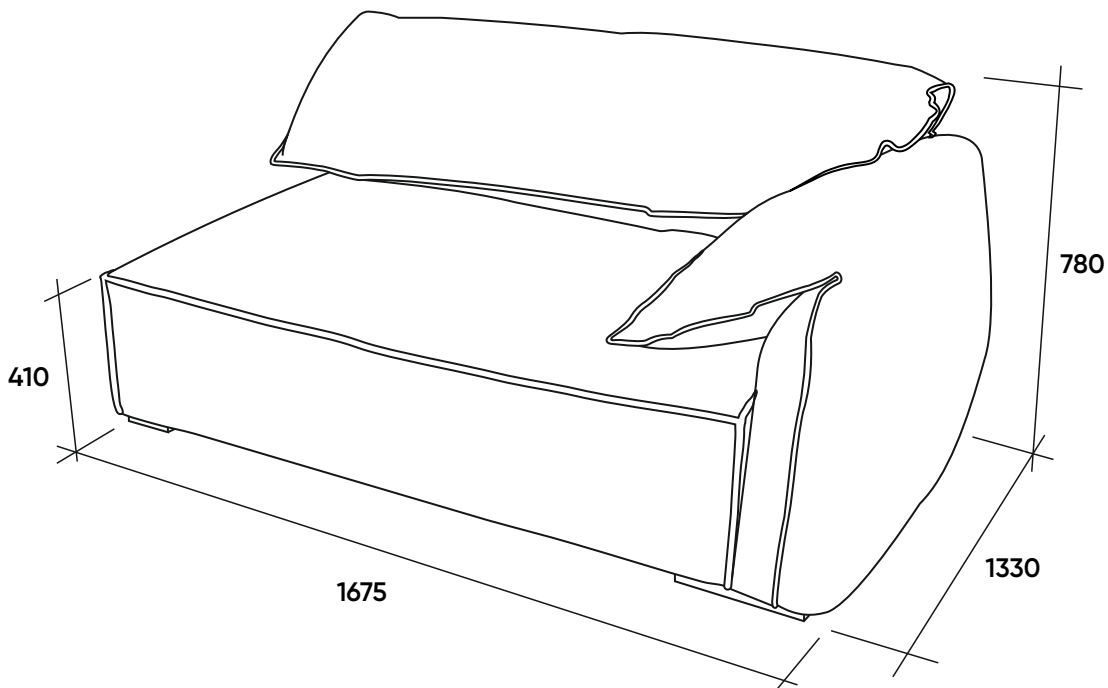


**A1П** Кресло правое

# Габаритные размеры

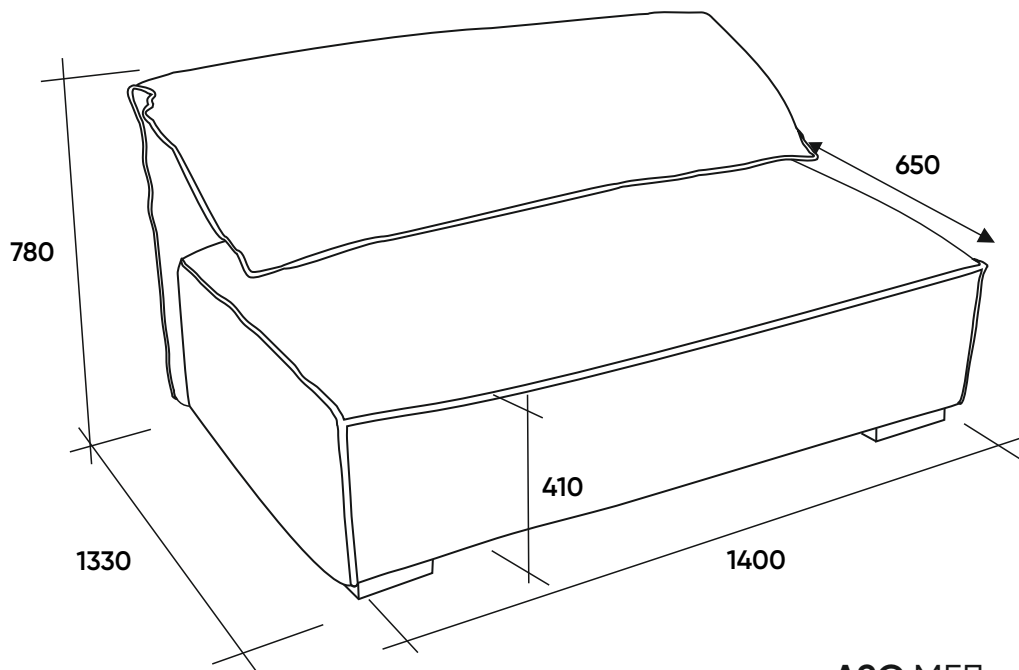


**A2Л МГД левый**

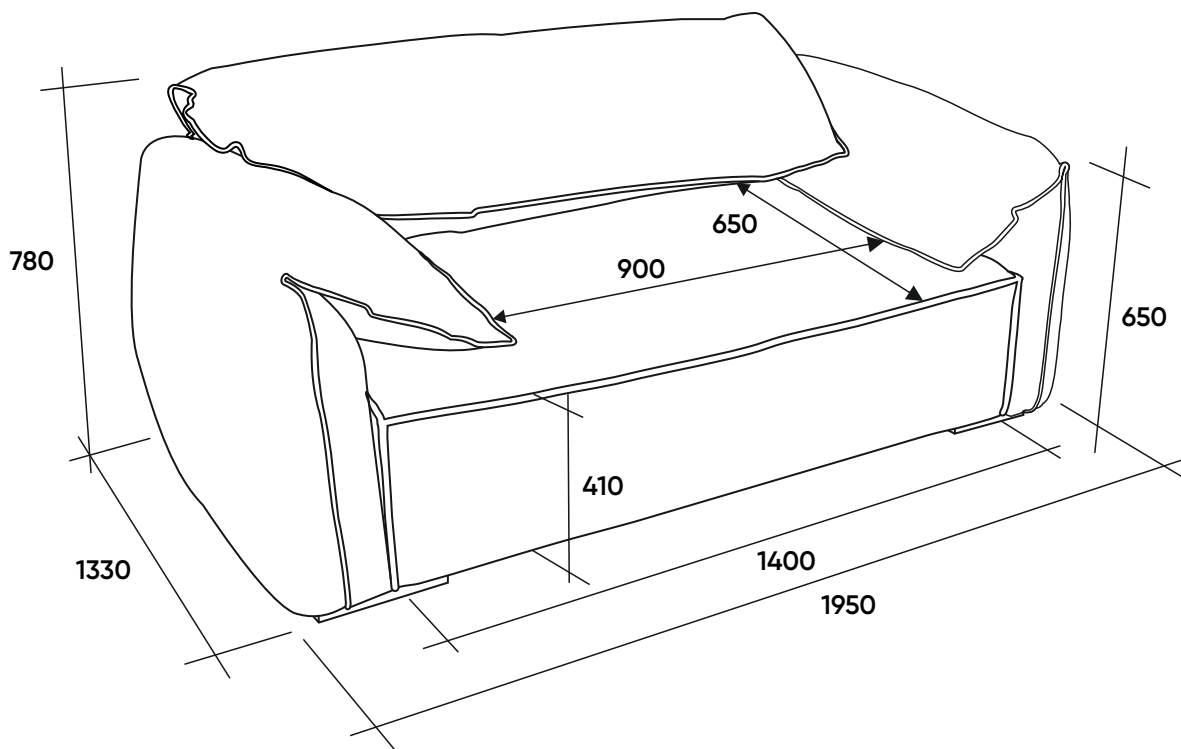


**A2П МГД правый**

# Габаритные размеры

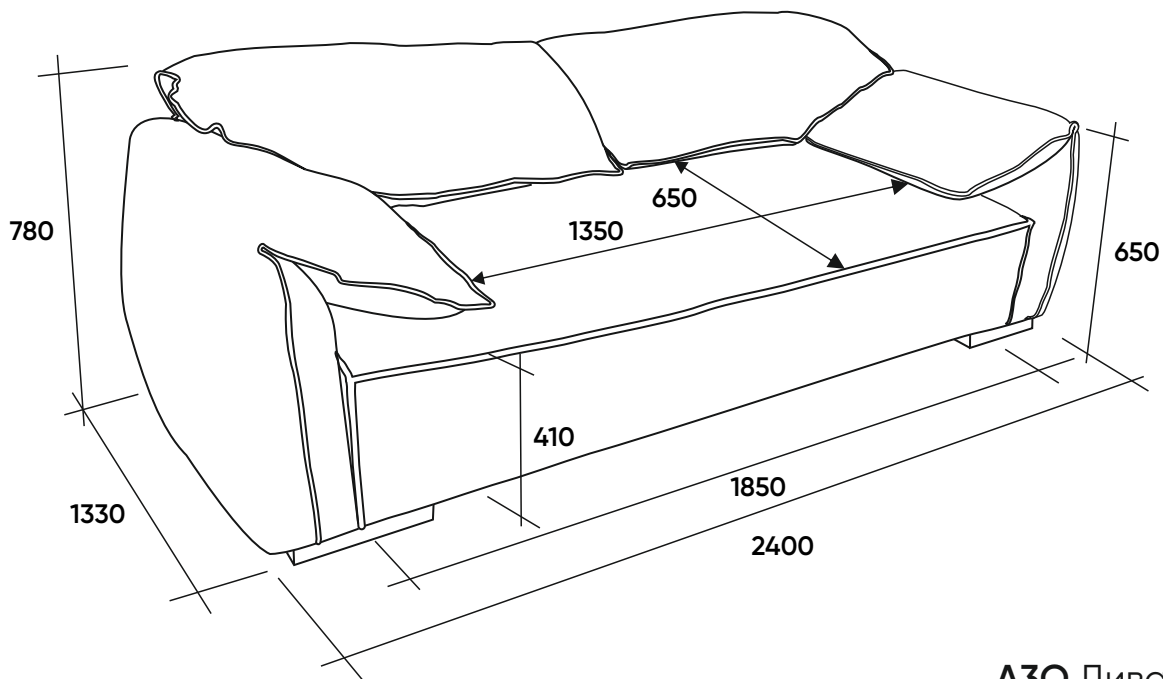


A2C МГД средний

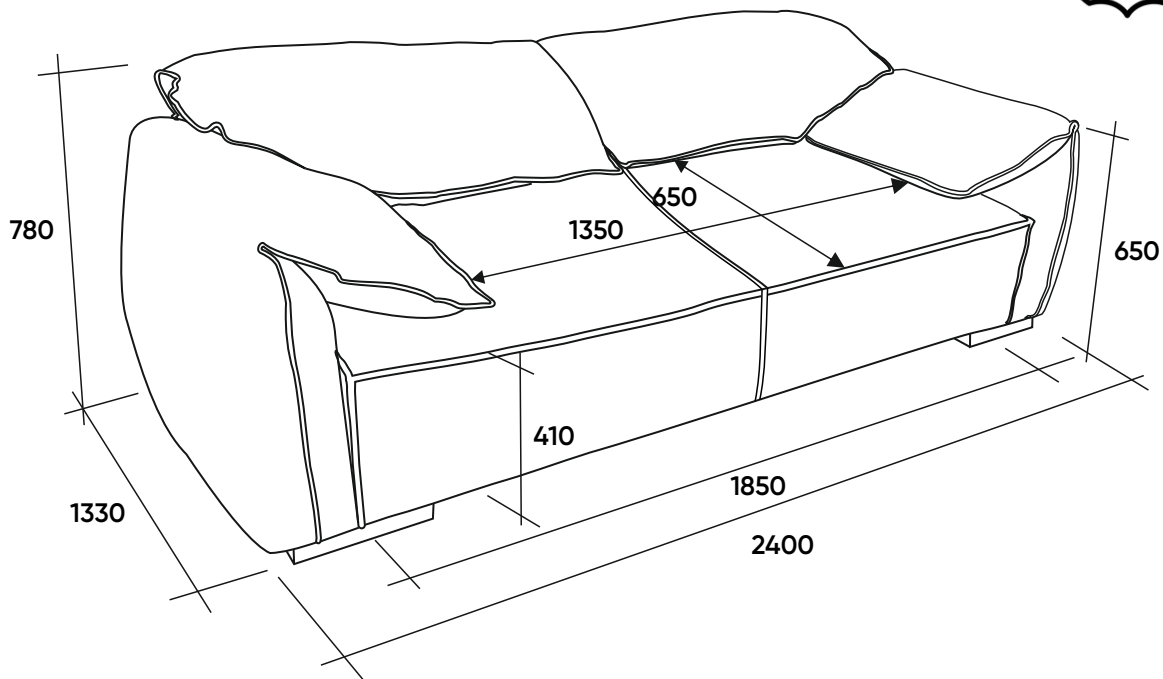
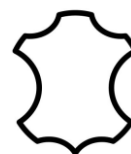


A2O МГД

# Габаритные размеры



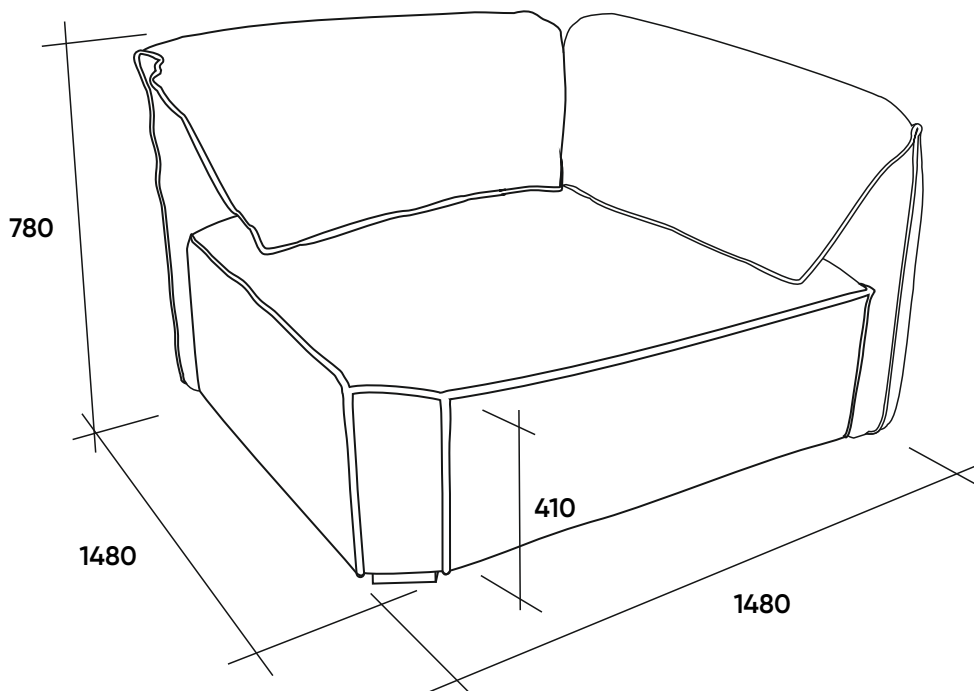
А30 Диван



**ВНИМАНИЕ!**

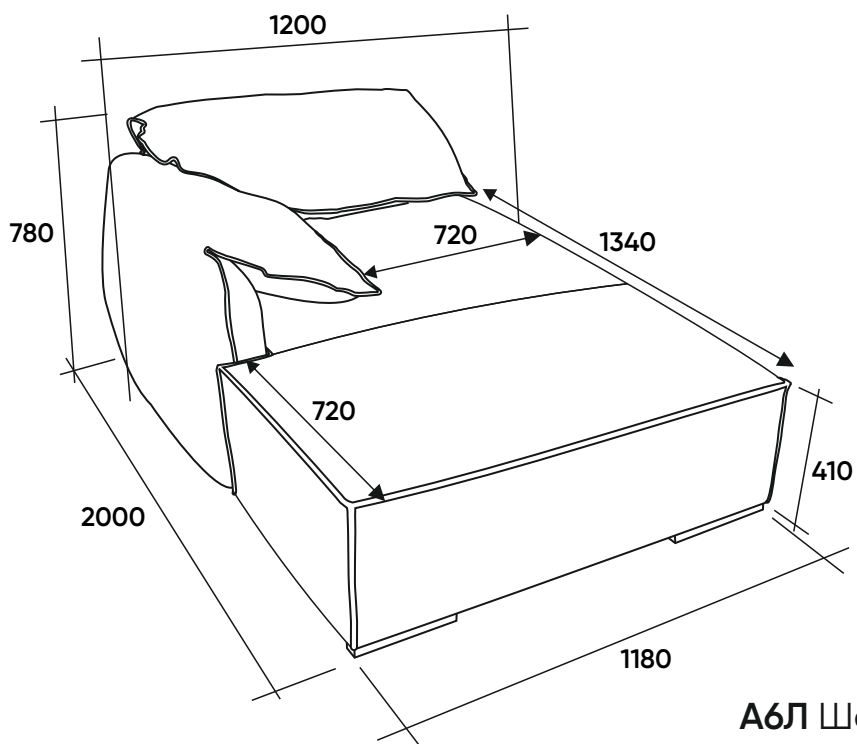
Данная модель выполняется в коже исключительно из двух модулей: А1Л+А1П

# Габаритные размеры

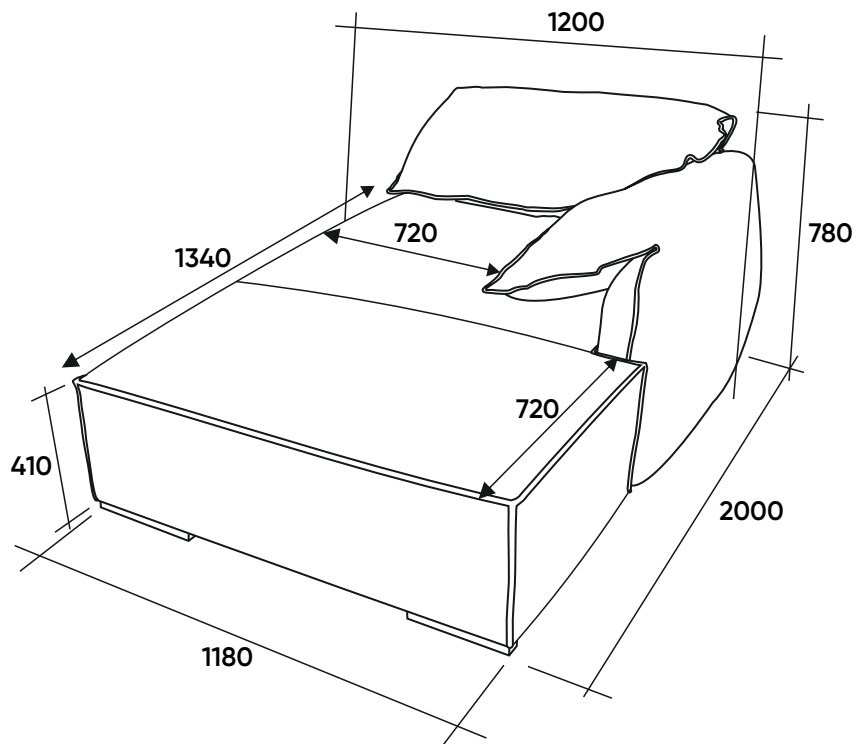


**A5C** Кресло угловое

# Габаритные размеры

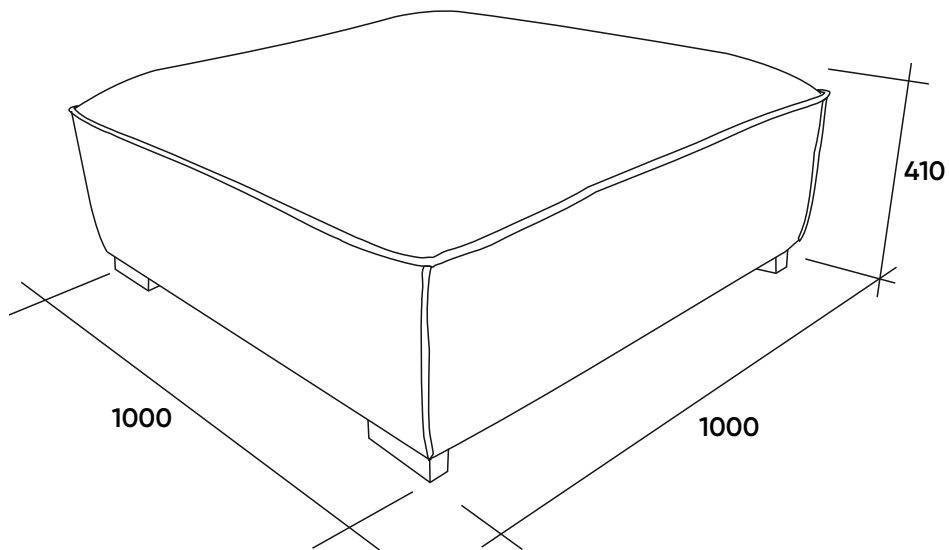


**A6Л** Шезлонг левый

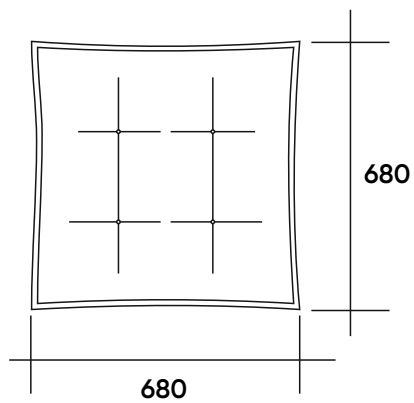


**A6П** Шезлонг правый

# Габаритные размеры

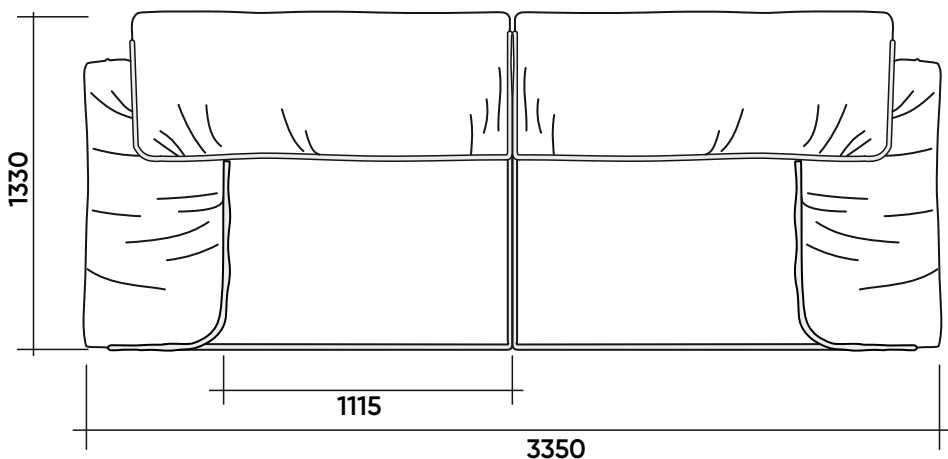


П70 Пуф

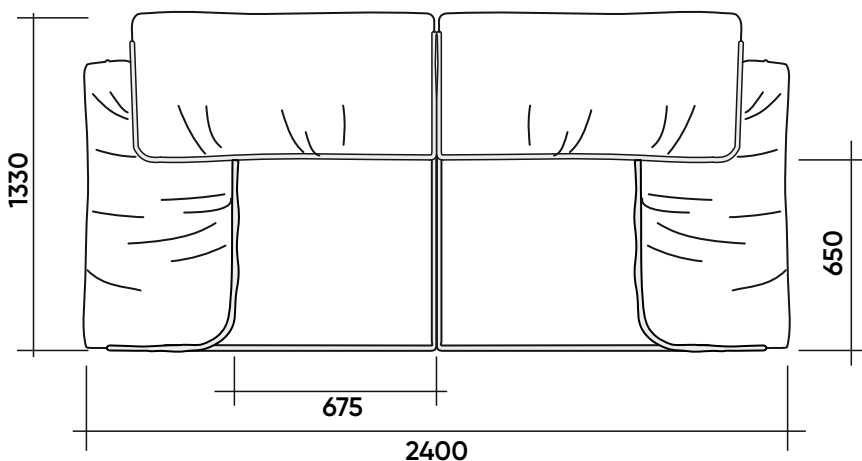


Подушка П166

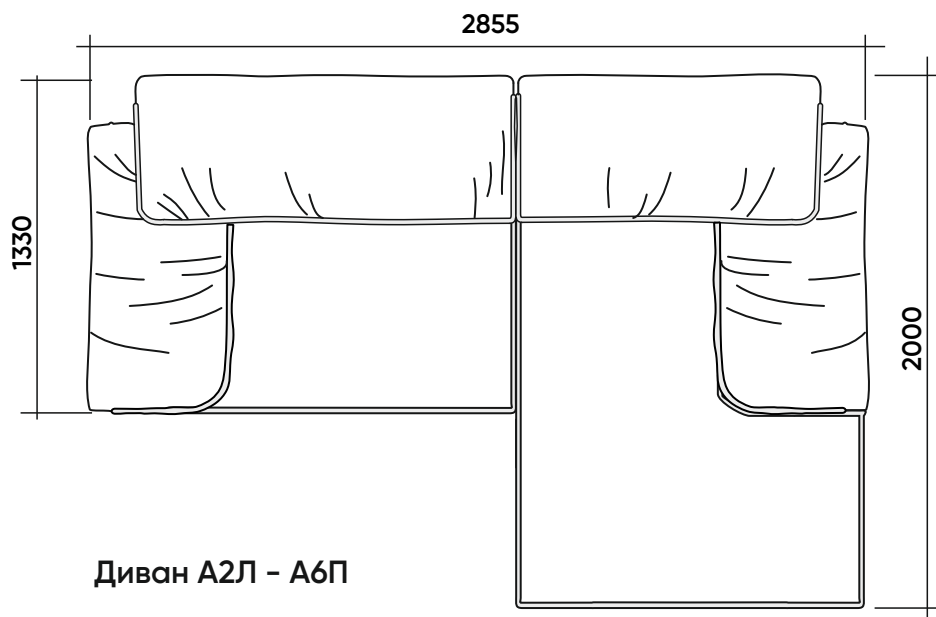
# Стандартные комплектации



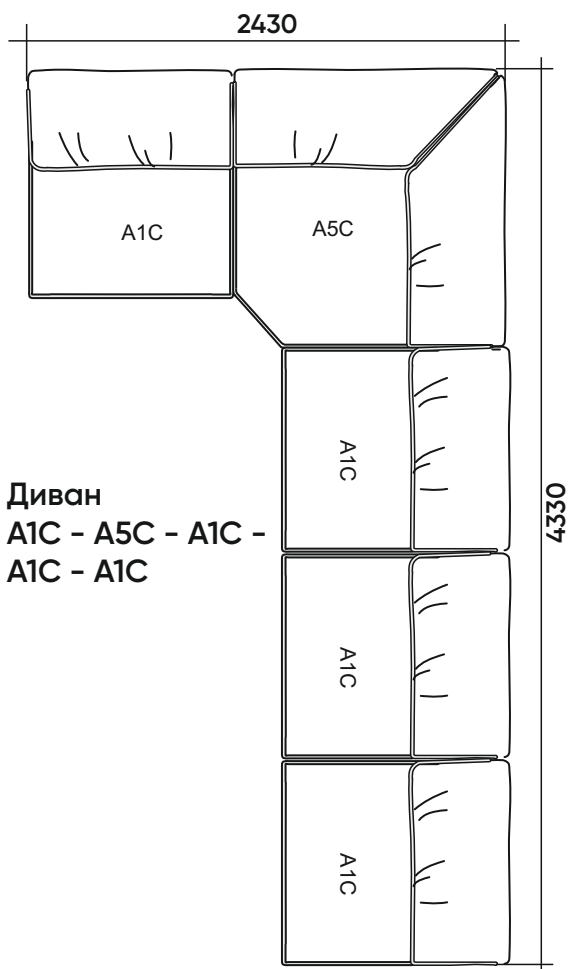
Диван А2Л - А2П



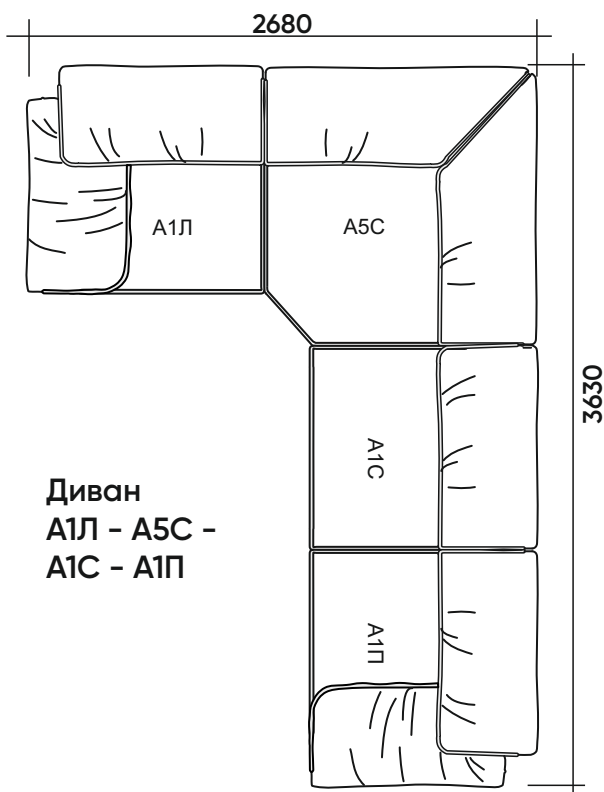
Диван А1Л - А1П



Диван А2Л - А6П

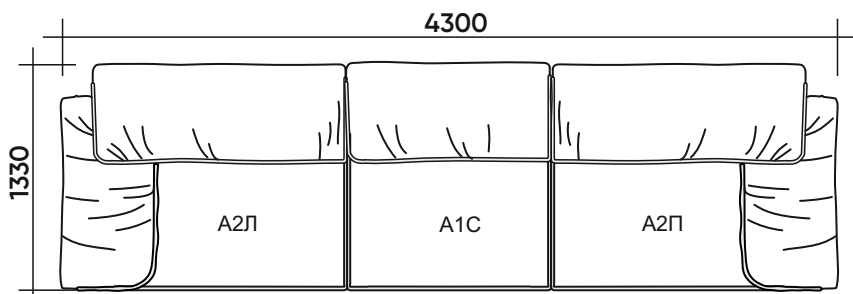
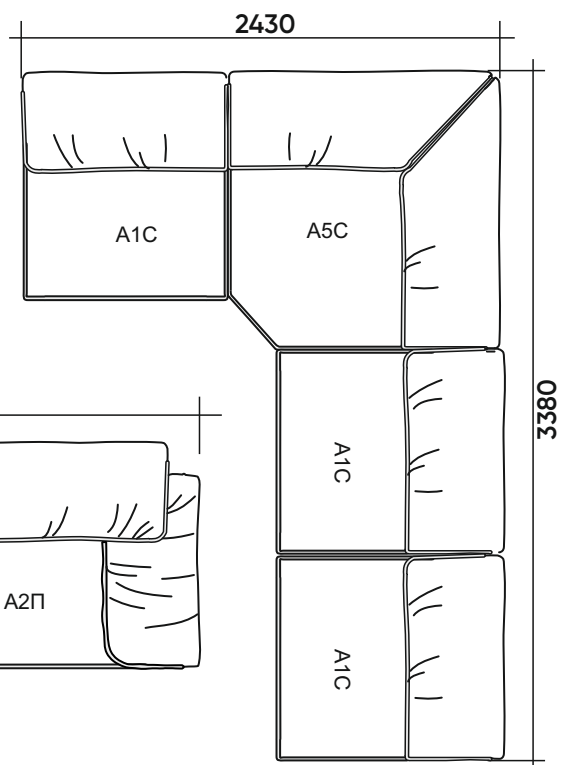


Диван  
А1С - А5С - А1С -  
А1С - А1С



Диван  
А1Л - А5С -  
А1С - А1П

Диван  
А1С - А5С - А1С - А1С



Диван А2Л-А1С-А2П

**КАЛИНКА**

ООО « МЕБЕЛЬНАЯ ФАБРИКА КАЛИНКА »

<https://mebel-kalinka.ru/>